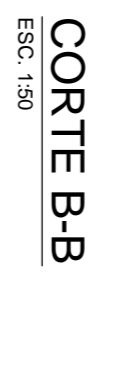
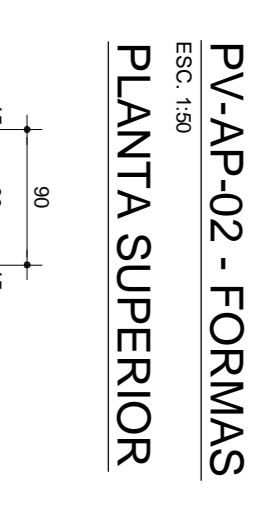
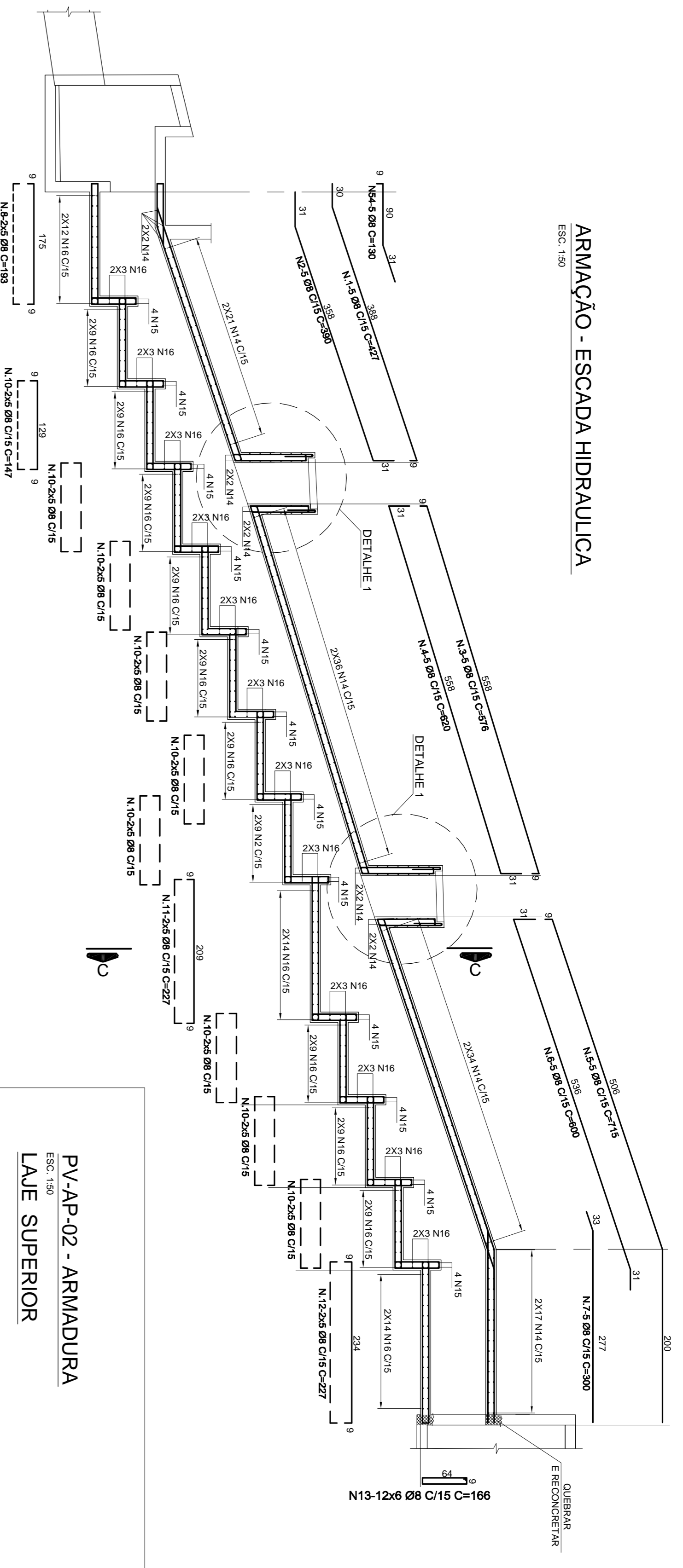
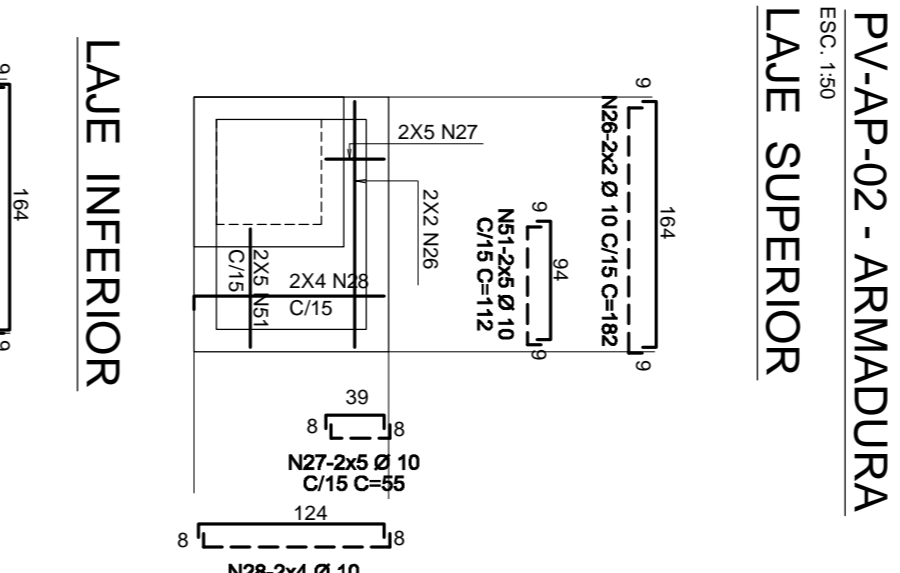


ARMACÃO - ESCADA HIDRAULICA

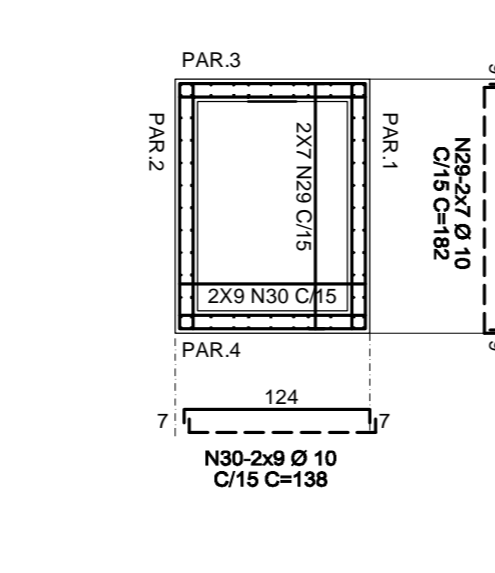


CORTE C - C

DETALHE 1 (2X)

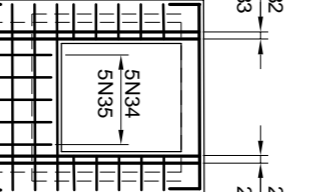
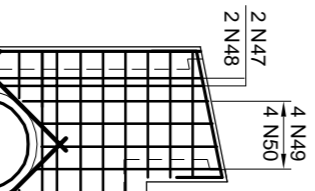


LAJE INFERIOR

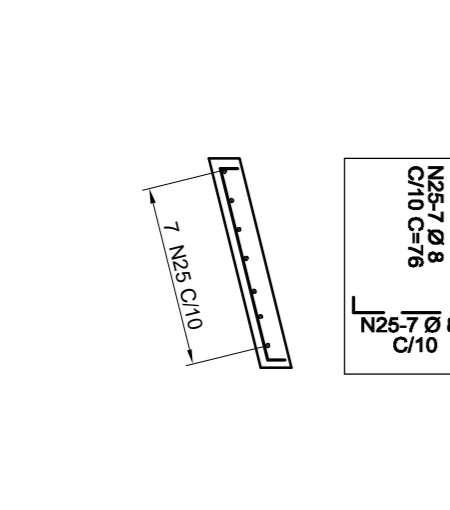


PAR. 3

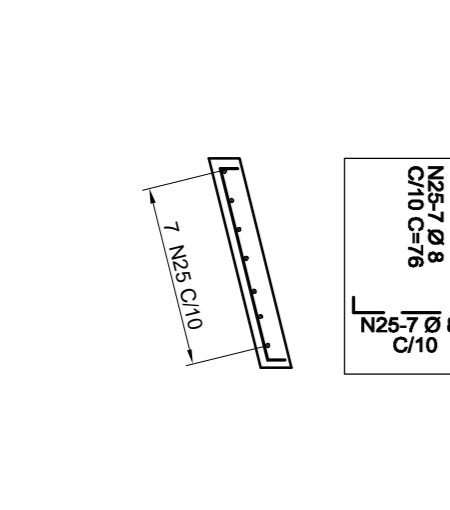
PAR. 4



ARMADURA PAR.5 / PAR.6



ARMADURA TAMPA T.1 (2X)

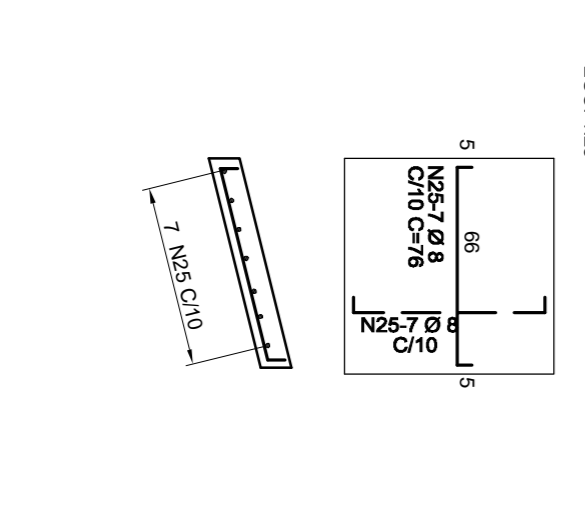


LISTA DE FERROS

| N | Ø (mm) | Q | COMPONENTO | TOTAL (cm) | TOTAL (kg) |
|----|--------|-----|------------|------------|------------|
| 1 | 8 | 5 | 427 | 2135 | 2135 |
| 2 | 8 | 5 | 390 | 1950 | 2880 |
| 3 | 8 | 5 | 676 | 3100 | 3100 |
| 4 | 8 | 5 | 620 | 3100 | 3575 |
| 5 | 8 | 5 | 600 | 3000 | 3000 |
| 6 | 8 | 5 | 600 | 3000 | 1500 |
| 7 | 8 | 5 | 193 | 1930 | 1930 |
| 8 | 8 | 10 | 147 | 1470 | 1470 |
| 9 | 8 | 10 | 147 | 1470 | 1470 |
| 10 | 8 | 10 | 147 | 1470 | 1470 |
| 11 | 8 | 10 | 227 | 2270 | 2270 |
| 12 | 8 | 10 | 227 | 2270 | 2270 |
| 13 | 8 | 10 | 166 | 1192 | 1192 |
| 14 | 8 | 236 | 120 | 28320 | 28320 |
| 15 | 8 | 48 | 95 | 4560 | 4560 |
| 16 | 6.3 | 332 | 117 | 38844 | 38844 |
| 17 | 8 | 10 | 158 | 1580 | 1580 |
| 18 | 8 | 10 | 242 | 2420 | 2420 |
| 19 | 8 | 10 | 182 | 1820 | 1820 |
| 20 | 20 | 10 | 240 | 2400 | 2400 |
| 21 | 10 | 12 | 123 | 1476 | 1476 |
| 22 | 8 | 22 | 225 | 4950 | 4950 |
| 23 | 8 | 22 | 123 | 2706 | 2706 |
| 24 | 8 | 28 | 76 | 2128 | 2128 |
| 25 | 8 | 14 | 76 | 1064 | 1064 |
| 26 | 10 | 4 | 182 | 728 | 728 |
| 27 | 10 | 10 | 55 | 550 | 550 |
| 28 | 10 | 8 | 144 | 1152 | 1152 |
| 29 | 10 | 14 | 182 | 2548 | 2548 |
| 30 | 10 | 10 | 138 | 2464 | 2464 |
| 31 | 12.5 | 4 | 204 | 816 | 816 |
| 32 | 10 | 13 | 284 | 3692 | 3692 |
| 33 | 10 | 13 | 248 | 3224 | 3224 |
| 34 | 10 | 5 | 182 | 910 | 910 |
| 35 | 10 | 5 | 140 | 700 | 700 |
| 36 | 12.5 | 2 | 122 | 244 | 244 |
| 37 | 8 | 12 | 100 | 1200 | 1200 |
| 38 | 18 | 18 | 180 | 3240 | 3240 |
| 39 | 12.5 | 2 | 204 | 408 | 408 |
| 40 | 10 | 5 | VARIÁVEL | 1300 | 1300 |
| 41 | 10 | 5 | VARIÁVEL | 1035 | 1035 |
| 42 | 10 | 7 | 213 | 1491 | 1491 |
| 43 | 10 | 7 | 1197 | 1197 | 1197 |
| 44 | 8 | 18 | 178 | 2484 | 2484 |
| 45 | 10 | 20 | 44 | 880 | 880 |
| 46 | 12.5 | 6 | 164 | 984 | 984 |
| 47 | 10 | 2 | 253 | 506 | 506 |
| 48 | 10 | 2 | 198 | 396 | 396 |
| 49 | 10 | 4 | VARIÁVEL | 720 | 720 |
| 50 | 10 | 4 | VARIÁVEL | 520 | 520 |
| 51 | 10 | 10 | 112 | 1120 | 1120 |
| 52 | 10 | 20 | 39 | 780 | 780 |
| 53 | 8 | 18 | 180 | 3240 | 3240 |
| 54 | 8 | 5 | 130 | 650 | 650 |
| 55 | 12.5 | 4 | 90 | 360 | 360 |
| 56 | 12.5 | 4 | 82 | 328 | 328 |
| 57 | 8 | 4 | 228 | 912 | 912 |
| 58 | 8 | 9 | 102 | 918 | 918 |
| 59 | 8 | 10 | 159 | 1590 | 1590 |

| Ø (mm) | COMP (m) | PES (kg) |
|---------------|----------|------------|
| 6.3 | 388.44 | 95 |
| 8 | 1174.44 | 484 |
| 10 | 274.09 | 189 |
| 12.5 | 31.40 | 30 |
| TOTAL: | | 798 |

ARMADURA TAMPA T.2



| Nº | DATA | REVISÃO | EXECUTADO | APROVADO | ACEITO | DATA | DESENHOS DE REFERÊNCIA | NÚMERO | NOTAS |
|---|------------|----------------------------------|-----------|----------|--------|------|------------------------|----------------------|---|
| 0 | 07/06/2018 | EMISSÃO INICIAL | EDER | | | | TOPOGRAFIA | CO084-EST-001-RDWDWG | 1. NOTAS GERAIS VER DES. Nº CO084-EST-001 |
| 1 | 28/06/2018 | REVISÃO GERAL | VALDEMAR | | | | IMPLANTAÇÃO FORMAS | CO084-EST-001-RDWDWG | 2. ADOPTAR TELAS COM COAL. |
| 2 | 21/08/2018 | CONFIRMAR COMENTÁRIOS DO CLIENTE | VALDEMAR | | | | | | 3. COBERTIMENTO MÍNIMO 5cm |
| <p>APPROVAÇÃO CLIENTE: _____</p> <p>APPROVAÇÃO: _____</p> <p>PROJ.: VALDEMAR</p> <p>VERIF.: EDER</p> <p>CREA Nº: 5080283186</p> | | | | | | | | | |
| <p>OBRA: REFORMA E REFORÇO ESTRUT.-R. BENEDITO DE ARAUJO NO/AVES 886</p> <p>PROJETO DE ESTRUTURAS</p> <p>ARMADURA DA ESCADA HIDRAULICA, LAJE E CAVA</p> | | | | | | | | | |
| <p>Nº CLIENTE: CO084-EST-003</p> <p>Nº CONTRATADA: CO084-EST-003</p> <p>REVISÃO: R2</p> <p>ESCALA: INDICADA</p> | | | | | | | | | |

| ITEM | QUANTIDADE | UNIDADE | VALOR UNITÁRIO | VALOR TOTAL |
|------|------------|---------|----------------|-------------|
| 1 | 1 | m | 1.00 | 1.00 |
| 2 | 1 | m | 1.00 | 1.00 |
| 3 | 1 | m | 1.00 | 1.00 |
| 4 | 1 | m | 1.00 | 1.00 |
| 5 | 1 | m | 1.00 | 1.00 |
| 6 | 1 | m | 1.00 | 1.00 |
| 7 | 1 | m | 1.00 | 1.00 |
| 8 | 1 | m | 1.00 | 1.00 |
| 9 | 1 | m | 1.00 | 1.00 |
| 10 | 1 | m | 1.00 | 1.00 |
| 11 | 1 | m | 1.00 | 1.00 |
| 12 | 1 | m | 1.00 | 1.00 |
| 13 | 1 | m | 1.00 | 1.00 |
| 14 | 1 | m | 1.00 | 1.00 |
| 15 | 1 | m | 1.00 | 1.00 |
| 16 | 1 | m | 1.00 | 1.00 |
| 17 | 1 | m | 1.00 | 1.00 |
| 18 | 1 | m | 1.00 | 1.00 |
| 19 | 1 | m | 1.00 | 1.00 |
| 20 | 1 | m | 1.00 | 1.00 |
| 21 | 1 | m | 1.00 | 1.00 |
| 22 | 1 | m | 1.00 | 1.00 |
| 23 | 1 | m | 1.00 | 1.00 |
| 24 | 1 | m | 1.00 | 1.00 |
| 25 | 1 | m | 1.00 | 1.00 |
| 26 | 1 | m | 1.00 | 1.00 |
| 27 | 1 | m | 1.00 | 1.00 |
| 28 | 1 | m | 1.00 | 1.00 |
| 29 | 1 | m | 1.00 | 1.00 |
| 30 | 1 | m | 1.00 | 1.00 |
| 31 | 1 | m | 1.00 | 1.00 |
| 32 | 1 | m | 1.00 | 1.00 |
| 33 | 1 | m | 1.00 | 1.00 |
| 34 | 1 | m | 1.00 | 1.00 |
| 35 | 1 | m | 1.00 | 1.00 |
| 36 | 1 | m | 1.00 | 1.00 |
| 37 | 1 | m | 1.00 | 1.00 |
| 38 | 1 | m | 1.00 | 1.00 |
| 39 | 1 | m | 1.00 | 1.00 |
| 40 | 1 | m | 1.00 | 1.00 |
| 41 | 1 | m | 1.00 | 1.00 |
| 42 | 1 | m | 1.00 | 1.00 |
| 43 | 1 | m | 1.00 | 1.00 |
| 44 | 1 | m | 1.00 | 1.00 |
| 45 | 1 | m | 1.00 | 1.00 |
| 46 | 1 | m | 1.00 | 1.00 |
| 47 | 1 | m | 1.00 | 1.00 |
| 48 | 1 | m | 1.00 | 1.00 |
| 49 | 1 | m | 1.00 | 1.00 |
| 50 | 1 | m | 1.00 | 1.00 |
| 51 | 1 | m | 1.00 | 1.00 |
| 52 | 1 | m | 1.00 | 1.00 |
| 53 | 1 | m | 1.00 | 1.00 |
| 54 | 1 | m | 1.00 | 1.00 |
| 55 | 1 | m | 1.00 | 1.00 |
| 56 | 1 | m | 1.00 | 1.00 |
| 57 | 1 | m | 1.00 | 1.00 |
| 58 | 1 | m | 1.00 | 1.00 |
| 59 | 1 | m | 1.00 | 1.00 |
| 60 | 1 | m | 1.00 | 1.00 |
| 61 | 1 | m | 1.00 | 1.00 |
| 62 | 1 | m | 1.00 | 1.00 |
| 63 | 1 | m | 1.00 | 1.00 |
| 64 | 1 | m | 1.00 | 1.00 |
| 65 | 1 | m | 1.00 | 1.00 |
| 66 | 1 | m | 1.00 | 1.00 |
| 67 | 1 | m | 1.00 | 1.00 |
| 68 | 1 | m | 1.00 | 1.00 |
| 69 | 1 | m | 1.00 | 1.00 |
| 70 | 1 | m | 1.00 | 1.00 |
| 71 | 1 | m | 1.00 | 1.00 |
| 72 | 1 | m | 1.00 | 1.00 |
| 73 | 1 | m | 1.00 | 1.00 |
| 74 | 1 | m | 1.00 | 1.00 |
| 75 | 1 | m | 1.00 | 1.00 |
| 76 | 1 | m | 1.00 | 1.00 |
| 77 | 1 | m | 1.00 | 1.00 |
| 78 | 1 | m | 1.00 | 1.00 |
| 79 | 1 | m | 1.00 | 1.00 |
| 80 | 1 | m | 1.00 | 1.00 |
| 81 | 1 | m | 1.00 | 1.00 |
| 82 | 1 | m | 1.00 | 1.00 |
| 83 | 1 | m | 1.00 | 1.00 |
| 84 | 1 | m | 1.00 | 1.00 |
| 85 | 1 | m | 1.00 | 1.00 |
| 86 | 1 | m | 1.00 | 1.00 |
| 87 | 1 | m | 1.00 | 1.00 |
| 88 | 1 | m | 1.00 | 1.00 |
| 89 | 1 | m | 1.00 | 1.00 |
| 90 | 1 | m | 1.00 | 1.00 |
| 91 | 1 | m | 1.00 | 1.00 |
| 92 | 1 | m | 1.00 | 1.00 |
| 93 | 1 | m | 1.00 | 1.00 |
| 94 | 1 | m | 1.00 | 1.00 |
| 95 | 1 | m | 1.00 | 1.00 |
| 96 | 1 | m | 1.00 | 1.00 |
| 97 | 1 | m | 1.00 | 1.00 |
| 98 | 1 | m | 1.00 | 1.00 |
| 99 | 1 | m | 1.00 | 1.00 |
| 100 | 1 | m | 1.00 | 1.00 |

